



КОРВЕТ 433

ООО "ЭНКОР-Инструмент-Воронеж"

**МАШИНА ОТРЕЗНАЯ
дисковая по металлу**

РУКОВОДСТВО ПО ЭКСПЛУАТАЦИИ



Артикул 94330

РОССИЯ ВОРОНЕЖ

www.enkor.ru

EAC

1. ОБЩИЕ УКАЗАНИЯ

- 1.1. Отрезная дисковая машина модели "КОРВЕТ 433" (далее машина) предназначена для резки в размер всех видов металлов и их сплавов различного профиля абразивным отрезным диском (кругом).
- 1.2. Машина предназначена для работы от трехфазной сети переменного тока напряжением 380 В±10% и частотой 50 Гц.
- 1.3. Машина предназначена для эксплуатации в следующих условиях:
 - температура окружающей среды от 1 до 35 °С;
 - относительная влажность воздуха до 80 % при температуре 25 °С.
- 1.4. Если машина внесена в зимнее время в отапливаемое помещение с улицы или из холодного помещения, не включайте и не распаковывайте машину в течение 8 часов. Машина должна прогреться до температуры окружающего воздуха. В противном случае она может выйти из строя при включении.
- 1.5. Приобретая машину, проверьте ее работоспособность, комплектность, наличие гарантийных талонов в руководстве по эксплуатации, дающих право на бесплатное устранение заводских дефектов в период гарантийного срока при наличии на них даты продажи, штампа магазина и разборчивой подписи или штампа продавца.
- 1.6. После продажи машины претензии по её комплектности не принимаются.

2. ТЕХНИЧЕСКИЕ ДАННЫЕ

2.1. Основные параметры машины приведены в таблице 1 и таблице 2:
Таблица 1

Наименование параметра	Значение параметра
Номинальное напряжение питания, В	380 ± 38
Частота сети, Гц	50
Род тока	переменный, трехфазный
Тип двигателя	асинхронный
Система привода	ремень
Частота вращения отрезного диска на холостом ходу, мин-1.	3300
Номинальная потребляемая мощность, Вт	2200
Размеры отрезного диска:	
- наружный диаметр отрезного диска, мм	400
- внутренний диаметр (посадка) отрезного диска, мм	32
- минимальный рабочий диаметр отрезного диска, мм	200
Угол поворота тисков, град.	0 - 45
Уровень шума, дБА	LpA ≤83; KpA=3; LwA≤96; KwA=3.
Масса нетто, кг	66

Наибольший размер разрезаемого материала с применением отрезного диска наружным диаметром 400 мм

Таблица 2

Вид заготовки	Значение параметра
Максимальный диаметр круга, мм	50
Максимальный диаметр трубы, мм	135
Уголок, мм	100 x 10

2.2. По электробезопасности модель "КОРВЕТ 433" соответствует I классу защиты от поражения электрическим током.


В связи постоянным совершенствованием технических характеристик моделей, оставляем за собой право вносить изменения в конструкцию и комплектность. При необходимости информация об этом будет прилагаться отдельным листом к «Руководству»

3. РАСПАКОВКА

- 3.1. Откройте коробку и извлеките машину и все комплектующие детали из коробки.
- 3.2. Проверьте комплектность.

4. КОМПЛЕКТНОСТЬ

4.1. В комплект поставки входит:

 <p>Рис. 1</p>	A. Машина	1 шт.
	B. Ручка	1 шт.
	Руководство по эксплуатации	1 шт.
	Упаковка	1 шт.

КОД ДЛЯ ЗАКАЗА

94330

КОРЕШОК № 1 На гарантийный ремонт Машина отрезная модели «Корвет.433» Гарантийный талон изъят «.....» 20.....года Ремонт произвел	КОРЕШОК № 2 На гарантийный ремонт Машина отрезная модели «Корвет.433» Гарантийный талон изъят «.....» 20.....года Ремонт произвел	КОРЕШОК № 3 На гарантийный ремонт Машина отрезная модели «Корвет.433» Гарантийный талон изъят «.....» 20.....года Ремонт произвел	КОРЕШОК № 4 На гарантийный ремонт Машина отрезная модели «Корвет.433» Гарантийный талон изъят «.....» 20.....года Ремонт произвел
Гарантийный талон ООО «ЭНКОР – Инструмент – Воронеж», Россия, 394006, г. Воронеж, пл. Ленина, 8.	Гарантийный талон ООО «ЭНКОР – Инструмент – Воронеж», Россия, 394006, г. Воронеж, пл. Ленина, 8.	Гарантийный талон ООО «ЭНКОР – Инструмент – Воронеж», Россия, 394006, г. Воронеж, пл. Ленина, 8.	Гарантийный талон ООО «ЭНКОР – Инструмент – Воронеж», Россия, 394006, г. Воронеж, пл. Ленина, 8.
ТАЛОН № 1 На гарантийный ремонт отрезной машины «КОРВЕТ 433» зав. №.....	ТАЛОН № 2 На гарантийный ремонт отрезной машины «КОРВЕТ 433» зав. №.....	ТАЛОН № 3 На гарантийный ремонт отрезной машины «КОРВЕТ 433» зав. №.....	ТАЛОН № 4 На гарантийный ремонт отрезной машины «КОРВЕТ 433» зав. №.....
Изготовлена «.....» / / М. П.	Изготовлена «.....» / / М. П.	Изготовлена «.....» / / М. П.	Изготовлена «.....» / / М. П.
Продана наименование торго или штамп	Продана наименование торго или штамп	Продана наименование торго или штамп	Продана наименование торго или штамп
Дата «.....» 20.....г. подпись продавца	Дата «.....» 20.....г. подпись продавца	Дата «.....» 20.....г. подпись продавца	Дата «.....» 20.....г. подпись продавца
Владелец: адрес, телефон	Владелец: адрес, телефон	Владелец: адрес, телефон	Владелец: адрес, телефон
Выполнены работы по устранению дефекта	Выполнены работы по устранению дефекта	Выполнены работы по устранению дефекта	Выполнены работы по устранению дефекта

- ремонт с использованием неоригинальных запасных частей;
- профилактическое обслуживание (регулировка, чистка, смазка, промывка и прочий уход).

Техническое обслуживание машины (станка), проведение регламентных работ, регулировок, указанных в руководстве по эксплуатации, диагностика не относятся к гарантийным обязательствам и оплачиваются согласно действующим расценкам сервисного центра;

- Эксплуатация машины (станка) при любых повреждениях изоляции шнуров питания (механических, термических) категорически запрещается в связи с опасностью причинения вреда жизни/здоровью владельца. Владелец, подписывая настоящие условия гарантии, подтверждает право авторизованного сервисного центра, при обнаружении указанных повреждений, осуществить замену шнуров питания без дополнительного согласования с владельцем по действующим на момент замены расценкам.

Предметом гарантии не является неполная комплектация машины (станка), которая могла быть выявлена при продаже. Претензии от третьих лиц не принимаются.

Срок гарантии продлевается на время нахождения машины (станка) в гарантийном ремонте.

РЕКОМЕНДАЦИИ ПОТРЕБИТЕЛЮ:

Во всех случаях нарушения нормальной работы машины (станка), например: падение оборотов, изменение шума, появление постороннего запаха, дыма, вибрации, стука, повышенного искрения на коллекторе – прекратите работу и обратитесь в сервисный центр «Корвет» или гарантийную мастерскую.

При заключении договора купли-продажи машины (станка), указанного в настоящем гарантийном талоне, покупатель был ознакомлен:

- с гарантийным сроком, сроком службы, (сроком годности или моторесурсом, если указан) на приобретаемый товар, а также со сведениями о необходимых действиях покупателя по истечении указанных сроков и возможных последствий в случае невыполнения таких действий, если товар по истечении указанных сроков представляет опасность для жизни, здоровья и имущества потребителя или окружающих, или становится непригодным для использования по назначению;

- с правилами эффективной и безопасной эксплуатации, хранения, транспортировки и утилизации приобретаемой машины (станка), рекомендованными изготовителем.

Данные правила покупателя понятны. Покупатель обязуется ознакомить с этими правилами лиц, которые будут непосредственно эксплуатировать приобретенную машину (станок).

При заключении договора купли-продажи покупатель ознакомлен с назначением приобретаемой машины (станка), её техническими характеристиками, номинальными и максимальными возможностями.

При заключении договора купли-продажи машины (станка), указанного в гарантийном талоне, продавец передал, а покупатель получил руководство по эксплуатации и заполненный гарантийный талон на приобретаемую машину (станок) на русском языке.

Машина (станок) получена в исправном состоянии в полной комплектации, указанной в руководстве по эксплуатации, проверена продавцом в моем присутствии и мной лично. На момент продажи видимых повреждений не обнаружено (царапины, вмятины, трещины на корпусе и прочие внешние недостатки). Претензий по качеству, работоспособности и комплектации машины (станка) не имею.

С условиями гарантийного обслуживания ознакомлен и согласен.

Подпись владельца:

Сервисный центр «Корвет» тел./ факс (473) 261-96-45

E-mail: ivannikov@enkor.ru E-mail: orlova@enkor.ru

Изготовитель: ШАНХАЙ ДЖОЕ ИМПОРТ ЭНД ЭКСПОРТ КО., ЛТД.

Китай-Рм 339, № 551 ЛАОШАНУЧУН, ПУДОНГ, ШАНХАЙ, П.Р.

Импортер: ООО «ЭНКОР-Инструмент-Воронеж»:394018,

Воронеж, пл. Ленина, 8. Тел./факс: (473) 239-03-33 E-mail: opt@enkor.ru

5. УКАЗАНИЯ ПО ТЕХНИКЕ БЕЗОПАСНОСТИ

5.1. Общие указания по обеспечению безопасности при работе с машиной

ПРЕДУПРЕЖДЕНИЕ: не подключайте машину к сети питания до тех пор, пока внимательно не ознакомитесь с изложенными в «Руководстве» рекомендациями и поэтапно не изучите все пункты настройки и регулировки машины.

5.1.1. Ознакомьтесь с вашей машиной.

5.1.2. Правильно устанавливайте и всегда содержите в рабочем состоянии все защитные устройства.

5.1.3. Выработайте в себе привычку: прежде чем включать машину убедитесь в том, что все используемые при настройке инструменты удалены с рабочего стола.

5.1.4. Место проведения работ с машиной должно быть ограждено. Содержите рабочее место в чистоте, не допускайте загромождения посторонними предметами. Не допускайте использование машины в помещениях со скользким полом, например, засыпанном опилками или натертом воском

5.1.5. Запрещается работа машины в помещениях с относительной влажностью воздуха более 80%.

Позаботьтесь о хорошем освещении рабочего места и свободе передвижения вокруг машины.

5.1.6. Дети и посторонние лица должны находиться на безопасном расстоянии от рабочего места. Запирайте рабочее помещение на замок. Машина не предназначена для использования людьми (включая детей), у которых есть физические, нервные или психические отклонения или недостаток опыта и знаний, за исключением случаев, когда за такими лицами осуществляется надзор или проводится их инструктирование относительно использования машины лицом, отвечающим за их безопасность. Необходимо осуществлять надзор за детьми с целью недопущения их игр с машиной.

5.1.7. Не перегружайте машину. Ваша работа будет выполнена лучше и закончится быстрее, если вы будете выполнять её так, чтобы машина не перегружалась. Нормальной нагрузкой режима резания вашей машины считается нагрузка до достижения номинальной потребляемой мощности (или номинального тока) в силовой цепи электродвигателя (см. раздел.2). Не допускается работа на максимальных возможностях вашей машины.

5.1.8. Используйте только соответствующие отрезные диски.

5.1.9. Одевайтесь правильно. При работе с машиной не надевайте излишне свободную одежду, перчатки, галстуки, украшения, уберите назад длинные волосы. Они могут попасть в подвижные детали машины. Работайте в нескользящей обуви.

5.1.10. Всегда работайте в защитных очках: обычные очки таковыми не являются, поскольку не противостоят ударам; работайте с применением наушников для уменьшения воздействия шума. При длительной работе рекомендуется использовать виброзащитные рукавицы.

5.1.11. При отсутствии на рабочем месте эффективных систем пылеудаления рекомендуется использовать индивидуальные средства защиты дыхательных путей (респиратор), поскольку абразивная и металлическая пыль может вызывать аллергические осложнения.

5.1.12. Надёжно закрепляйте заготовку. Для закрепления заготовки используйте тиски.

5.1.13. Контролируйте исправность деталей машины, правильность регулировки подвижных деталей, соединений подвижных деталей, правильность установок под планируемые операции. Любая неисправная деталь должна немедленно ремонтироваться или заменяться.

5.1.14. Содержите машину в чистоте, в исправном состоянии, правильно её обслуживайте.

5.1.15. Перед началом любых работ по настройке или техническому обслуживанию отсоедините вилку шнура питания машины от розетки электросети.

5.1.16. Используйте только рекомендованные комплектующие. Соблюдайте указания, прилагаемые к комплектующим деталям, узлам и механизмам. Применение несоответствующих комплектующих может стать причиной несчастного случая.

5.1.17. Не оставляйте машину без присмотра. Прежде чем покинуть рабочее место, выключите машину, дождитесь полной остановки отрезного диска и отключите вилку шнура питания от розетки электросети.

5.2. Дополнительные указания по обеспечению безопасности

ОСТОРОЖНО: Начинать работу с этой машиной только после того, как полностью соберёте и проверите её в соответствии с указаниями данного руководства по эксплуатации.

5.2.1. Перед первым включением машины обратите внимание на:

- правильность сборки и надёжность установки;

- исправность защитного кожуха отрезного диска.

ВНИМАНИЕ! Прочтите надписи с предупреждающими указаниями на наклейках, расположенных на машине. Держите руки вне области отрезного диска. Никогда не отрезайте заготовку, удерживая её руками без фиксации в тисках. Для исключения возможности поражения электрическим током не подвергайте машину воздействию повышенной влажности.

5.2.2. Перед работой проверьте отрезной диск на наличие на нем трещин или повреждений. Отрезной диск с трещинами или другими повреждениями следует немедленно заменить.

5.2.3. Не используйте машину вблизи легковоспламеняющихся жидкостей или газов.

5.2.4. Используйте только фланцы, предназначенные для этой машины.

5.2.5. Будьте осторожны, не повредите вал, фланцы (прежде всего, их монтажные поверхности), болты. Повреждение этих деталей может привести к разрушению отрезного диска.

5.2.6. Убедитесь в том, что поворотное устройство тисков надёжно зафиксировано и не перемещается во время работы.

5.2.7. Перед началом работы уберите с поверхности стола опилки, лишние заготовки, обрезки и т.д.

5.2.8. Проверьте и убедитесь в отсутствии инородных тел в заготовке.

5.2.9. Перед включением убедитесь, что движению отрезного диска ничто не мешает, и отрезной диск имеет свободное вращение.

5.2.10. Обратите внимание на то, чтобы отрезной диск не касался основания в нижнем положении.

5.2.11. Крепко удерживайте ручку машины. Помните, что в момент включения и остановки (под воздействием изменения центробежной силы) машина может самопроизвольно перемещаться.

5.2.12. Не отрезайте одновременно несколько заготовок.

5.2.13. Будьте особенно внимательны при отрезании больших, очень маленьких или неудобных заготовок. Используйте дополнительные опорные поверхности (удлинители стола) при отрезании длинных заготовок, т. к. отрезанная часть заготовки по завершению отрезания может опрокинуться с рабочего стола.

При отрезании профилированных заготовок следите за тем, чтобы заготовка не могла сдвинуться и заклинить отрезной диск.

5.2.14. Не прикасайтесь к отрезному диску во время его работы.

5.2.15. Перед включением убедитесь, что отрезной диск не касается поверхности заготовки.

5.2.16. Перед отрезанием заготовки включите машину и на холостом ходу проверьте возможное биение отрезного диска. Причиной этого может быть неправильный монтаж или плохая балансировка отрезного диска.

5.2.17. Перед началом выполнения работы подождите, пока отрезной диск достигнет максимальной скорости вращения.

5.2.18. Если вам что-то показалось ненормальным в работе машины, немедленно прекратите её эксплуатацию.

5.2.19. Перед работой по обслуживанию или при настройке отключите вилку электропровода машины из розетки электропитания и дождитесь полной остановки отрезного диска.

5.2.20. Всегда будьте внимательны, особенно при выполнении повторяющихся, монотонных операций. Не успокаивайтесь ошибочным чувством безопасности.

5.2.21. Не применяйте диски без знака соответствия требованиям стандарта, никогда не устанавливайте абразивные круги или иные, не соответствующие назначению машины съёмные рабочие инструменты: это может стать причиной тяжелой травмы.

5.2.22. Используйте отрезные диски, предназначенные для данной заготовки.

5.2.23. При резании заготовки необходимо помнить о максимальных возможностях машины (см. табл.2).

5.2.24. Не допускайте неправильной эксплуатации электропровода. Не тяните за электропровод при отсоединении вилки от розетки. Оберегайте электропровод от нагревания, попадания на него масла или воды и от повреждения об острые кромки.

5.2.25. Пыль, образующаяся от некоторых материалов, может быть опасной для здоровья. Всегда работайте в хорошо вентилируемом помещении с использованием соответствующих средств защиты и удаления пыли. Используйте пылесборники там, где возможно.

5.2.26. Избегайте неудобных положений рук, т. к. при внезапном соскальзывании одна или обе руки могут оказаться рядом с отрезным диском.

При работе необходимо следить за тем, чтобы обороты отрезного диска не падали более чем на 15-20%, чтобы двигатель не перегружался и отрезной диск в разрезе "не заедал".

6. ПОДКЛЮЧЕНИЕ МАШИНЫ К ИСТОЧНИКУ ПИТАНИЯ

6.1. Электрические соединения. Требования к электрическому шнуру питания

ВНИМАНИЕ: Подключение машины к источнику электрического тока должен производить только квалифицированный электрик.

6.1.1. Для защиты электропроводки от перегрузок на щите подключения данной линии необходимо применять плавкие предохранители или соответствующие автоматические выключатели.

6.1.2. Запрещается переделывать вилку, если она не входит в розетку. Квалифицированный электрик должен установить соответствующую розетку.

6.1.3. При повреждении электрического шнура питания его должен заменить изготовитель или сертифицированный сервисный центр.

6.2. Требования при обращении с двигателем

ВНИМАНИЕ! Для исключения опасности повреждения двигателя регулярно очищайте двигатель от стружки и пыли. Таким образом обеспечивается его беспрепятственное охлаждение.

ПРЕДУПРЕЖДЕНИЕ: не включайте машину до тех пор, пока до конца и внимательно не ознакомитесь с изложенными в данном «Руководстве» рекомендациями, поэтапно не изучите все пункты настройки и регулировки машины и не усвоите работу всех органов управления машины.

6.2.1. Если двигатель не запускается или внезапно останавливается при работе, сразу же отключите машину. Отсоедините вилку электрического шнура питания машины от розетки, проверьте отрезной диск на свободное вращение. Если отрезной диск не вращается свободно, включите двигатель ещё раз. Если двигатель всё ещё не вращается, попытайтесь по таблице возможных неисправностей найти и устранить возможную причину.

6.2.2. При частых заклиниваниях отрезного диска в заготовке или при частых запусках машины двигатель может перегружаться.

Колебания напряжения сети в пределах $\pm 10\%$ относительно номинального значения не влияют на нормальную работу электродвигателя. Однако, при тяжёлой нагрузке необходимо, чтобы на двигатель подавалось напряжение 380 В.

18. СВИДЕТЕЛЬСТВО О ПРИЁМКЕ И ПРОДАЖЕ

Отрезная машина модели "КОРВЕТ 433" Зав. № _____ соответствует требованиям технических регламентов таможенного союза: ТР ТС 004/2011ТР; ТС 010/2011; ТР ТС 020/2011, обеспечивающим безопасность жизни, здоровья потребителей и охрану окружающей среды и признана годной к эксплуатации.

_____ 201 г. _____ Входной контроль "_____" _____ 201 г. _____
 (дата изготовления) (штамп отк) (дата проверки) (штамп вк)
 Дата продажи "_____" _____ 201 г. _____
 (подпись продавца) (штамп магазина)

19. ГАРАНТИЙНЫЕ ОБЯЗАТЕЛЬСТВА

Гарантийный срок эксплуатации машины (станка) составляет **36 месяцев** с даты продажи через розничную сеть. Назначенный срок службы машины (станка) – 5 лет.

ООО «ЭНКОР-Инструмент-Воронеж» устанавливает **«безусловную гарантию» на первые 12 месяцев**, при которой выполняется бесплатный ремонт по устранению любых дефектов машины (станка) «Корвет» только в условиях авторизованных сервисных центров и при наличии правильно заполненного гарантийного талона и свидетельства о приёмке и продаже, кроме случаев:

- механические повреждения, связанные с неаккуратной эксплуатацией, сборкой, транспортировкой и хранением;

- после проведения самостоятельного вскрытия и ремонта, изменения конструкции или ремонта в не авторизованном сервисном центре;

- если причиной поломки стала эксплуатация машины (станка) не по назначению.

Производитель гарантирует надёжную работу машины (станка) модели «Корвет» при соблюдении условий хранения, правильности монтажа, использования по назначению, соблюдении правил эксплуатации и обслуживания, указанных в руководстве по эксплуатации.

По окончании действия **«безусловной гарантии»** вступают в силу следующие условия гарантийного обслуживания:

В течение последующего периода гарантийного срока владелец имеет право на бесплатное устранение неисправностей, которые явились следствием производственных дефектов. Техническое освидетельствование изделия на предмет установления гарантийного случая производится только в авторизованных сервисных центрах, перечисленных в приложении или на сайте www.enkor.ru.

Гарантийный ремонт производится только при наличии гарантийного талона. При отсутствии отметок в «свидетельстве о приёмке и продаже», а также при незаполненном гарантийном талоне гарантийный ремонт не производится и претензии по качеству изделия не принимаются.

Машина (станок) предоставляется в ремонт в чистом виде, только в полной комплектации, включая рабочий и режущий инструмент. Заменяемые по гарантии детали переходят в собственность мастерской.

Гарантийные обязательства не распространяются на следующие случаи:

- отсутствие, повреждение или изменение заводского номера на машине (станке) или в гарантийном талоне, или их несоответствие;

- несоблюдение пользователем предписаний руководства по эксплуатации, ненадлежащее хранение и обслуживание, использование машины (станка) не по назначению;

- эксплуатация машины (станка) с признаками неисправности (повышенный шум, вибрация, неравномерное вращение, потеря мощности, снижение оборотов, сильное искрение, запах гари);

- механические повреждения (трещины, сколы, вмятины, деформации, повреждение кабелей и т.д.);

- повреждения, вызванные действием агрессивных сред и высоких температур или иных внешних факторов, таких как дождь, снег, повышенная влажность и др., например, коррозия металлических частей;

- повреждения, вызванные ненадлежащим уходом, сильным внутренним или внешним загрязнением, попаданием в машину (станок) инородных тел: например, песка, камней, материалов и веществ, не являющихся отходами, сопровождающими применение машины (станка) по назначению;

- повреждения и поломки вследствие эксплуатации машины (станка) без надлежащих средств пылеудаления, предписанных производителем в руководстве по эксплуатации;

- неисправности, возникшие вследствие перегрузки, повлекшие выход из строя сопряженных или последовательных деталей, например: ротора и статора, первичной обмотки трансформаторов, а также вследствие несоответствия параметров электросети напряжению, указанному в таблице номинальных параметров для данного изделия;

- неисправности, возникшие вследствие равномерного естественного износа упорных, трущихся, передаточных деталей и материалов;

- выход из строя (естественный износ) быстроизнашивающихся деталей и комплектующих (угольных щеток, приводных ремней и колес, резиновых уплотнений, сальников, смазки, направляющих роликов, защитных кожухов и т.д.), сменных приспособлений (пазовальных насадок, пилок, ножей, цепей, звездочек, пильных и отрезных дисков, пильных лент, сверл, элементов их крепления, патронов сверлильных, цанг, подошв шлифовальных и ленточных машин, болтов, гаек и фланцев крепления, шлангов, фильтров и т.д.);

- обслуживание машины (станка) в условиях не авторизованного сервисного центра, очевидные попытки вскрытия и самостоятельного ремонта (повреждены шлицы крепежных элементов, пломбы, защитные стикеры и т.д.), при внесении самостоятельных изменений в конструкцию (в т.ч., удлинение шнура питания и т.д.);

14. ТЕХНИЧЕСКОЕ ОБСЛУЖИВАНИЕ

ВНИМАНИЕ: Перед началом любых ремонтных и сервисных работ убедитесь, что отрезная машина отключена от розетки.

- 11.1. Периодически удаляйте стружку и пыль со всех резьбовых и подвижных узлов и механизмов машины.
11.2. По окончании работы очистите машину. Машинным маслом смажьте ходовой винт тисков, неокрашенные поверхности рабочего стола и шарнирное соединение машины.

15. РЕКОМЕНДУЕМЫЕ ОТРЕЗНЫЕ ДИСКИ

Отрезные диски предназначены для различных отрезных и прорезных работ по металлу

Внешний диаметр (мм)	Внутренняя посадка (мм)
400	32

16. КРИТЕРИИ ПРЕДЕЛЬНОГО СОСТОЯНИЯ, УТИЛИЗАЦИЯ

16.1. Критериями предельного состояния машины считаются поломки (износ, коррозия, деформация, старение, трещины или разрушения) узлов и деталей или их совокупность при невозможности их устранения в условиях авторизованных сервисных центров оригинальными деталями, или экономическая нецелесообразность проведения ремонта.

Критериями предельного состояния машины являются:

- трещины металлоконструкции кожухов и основания
- глубокая коррозия машины и неисправный электродвигатель.

16.2. Отрезную машину и ее детали, вышедшие из строя и не подлежащие ремонту, необходимо сдавать в специальные приёмные пункты по утилизации. Не выбрасывайте вышедшие из строя узлы и детали в бытовые отходы.

17. ВОЗМОЖНЫЕ НЕИСПРАВНОСТИ И МЕТОДЫ ИХ УСТРАНЕНИЯ

Главным в получении оптимальных результатов при использовании машины является правильная регулировка.

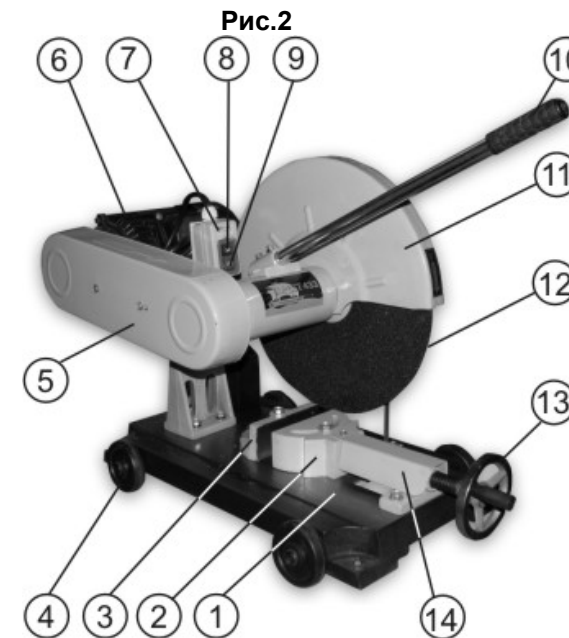
Неисправность	Возможная причина	Действия по устранению
1. Двигатель не запускается	1. Нет напряжения в сети питания	1. Проверить наличие напряжения в сети
	2. Неисправен выключатель	2. Проверить выключатель
	3. Статор или якорь сгорели	3. Обратиться в специализированную мастерскую для ремонта.
	4. Питание не поступает, так как сетевой выключатель разомкнут	4. Установить предохранитель или контрольный выключатель
2. Двигатель не развивает полную скорость и не работает на полную мощность	1. Низкое напряжение	1. Проверить напряжение в сети
	2. Перегрузка по сети	2. Проверить напряжение в сети
	3. Сгорела обмотка или обрыв в обмотке	3. Обратиться в специализированную мастерскую для ремонта.
	4. Слишком длинный удлинительный шнур	4. Заменить шнур на более короткий, убедиться, что он отвечает требованиям п.6.2.4.
3. Двигатель перегревается, останавливается, размыкает прерыватели предохранителей	1. Двигатель перегружен	1. Опускать отрезной диск медленнее
	2. Обмотки сгорели или обрыв в обмотке	2. Обратиться в специализированную мастерскую для ремонта
	3. Предохранители или прерыватели имеют недостаточную мощность	3. Установить предохранители или прерыватели соответствующей мощности
4. Повышенная вибрация, люфт отрезного диска	1. Отрезной диск разбалансирован (диск со сколами)	1. Снять отрезной диск и заменить на другой
	2. Отрезной диск плохо закреплён	2. Затянуть фланцевый болт после установки отрезного диска
	3. Прочие причины	3. Проверить машину в специализированной мастерской
7. Отрезной диск заклинивает в резе, подгорели стенки реза	1. Неправильная эксплуатация	1. Изучить руководство по эксплуатации
	2. Налипание металла на отрезной диск	2. Заготовка из мягкого и вязкого материала: данная заготовка не подлежит обработке отрезным диском

6.2.3. Чаще всего проблемы с двигателем возникают при плохих контактах в разъёмах, при перегрузках, пониженном напряжении питания (возможно, вследствие недостаточного сечения подводящих проводов). Поэтому всегда с помощью квалифицированного электрика проверяйте все разъёмы, рабочее напряжение и потребляемый машиной ток.

6.2.4. При большой длине и малом поперечном сечении подводящих проводов на этих проводах происходит дополнительное падение напряжения, которое приводит к проблемам с двигателем. Поэтому для нормального функционирования этой машины необходимо достаточное поперечное сечение подводящих проводов. Приведённые в таблице данные о длине подводящих проводов относятся к расстоянию между распределительным щитом, к которому подсоединена машина, и вилкой штепсельного разъёма машины. При этом, не имеет значения, осуществляется подвод электроэнергии к машине через стационарные подводящие провода, через удлинительный кабель или через комбинацию (стационарный и удлинительный) кабелей.

Длина подводящих проводов	Необходимое поперечное сечение медных проводов
До 15м	1,5 мм ²

7. УСТРОЙСТВО Рис. 2,3



1. Рабочий стол (станина)
2. Подвижные губки тисков
3. Губки тисков (фиксируемые)
4. Роликовые опоры
5. Защитный кожух
6. Электродвигатель
7. Магнитный пускатель
8. Кнопка «вкл.»

9. Кнопка «выкл.»
10. Ручка
11. Защитный кожух отрезного диска
12. Отрезной диск
13. Маховик
14. Кожух
15. Стяжка (для транспортировки)



8. ТРАНСПОРТНОЕ ПОЛОЖЕНИЕ (Рис.2,3)

ПРЕДУПРЕЖДЕНИЕ: Прежде всего, убедитесь в том, что машина отключена от сети.

8.1. При транспортировке и перемещении машины ручка (10) (см.п.9.1.1) полностью опускается, и защитный кожух (11) с помощью стяжки (15) фиксируется болтовым соединением к рабочему столу (1) в нижнем положении. Перемещение машины на роликовых опорах (4) производится непосредственно за ручку (10).

Стяжка (15) служит для фиксации машины в нижнем положении только при перемещениях. При выполнении рабочих операций стяжка (15) полностью демонтируется. Роликовые опоры (4) предназначены для перемещения машины по ровной поверхности.

9. СБОРКА

9.1. Монтаж машины

9.1.1. Установите и закрепите ручку (10), как показано на Рис.2

9.2. Установка машины

9.2.1. Установите машину на ровной, устойчивой поверхности, рассчитанной на вес машины с учётом обрабатываемой заготовки. Демонтируйте роликовые опоры (4) и закрепите анкерными соединениями через специальные отверстия в рабочем столе (1), Рис 2.

6
10. РЕГУЛИРОВКА

Машина точно отрегулирована на заводе - изготовителе, но при транспортировке точность установок регулировочных винтов может нарушиться.

ВНИМАНИЕ: Перед регулировкой узлов и механизмов отключите вилку шнура электропитания машины от питающей розетки.

10.1. Регулировка угла резания, Рис. (4)

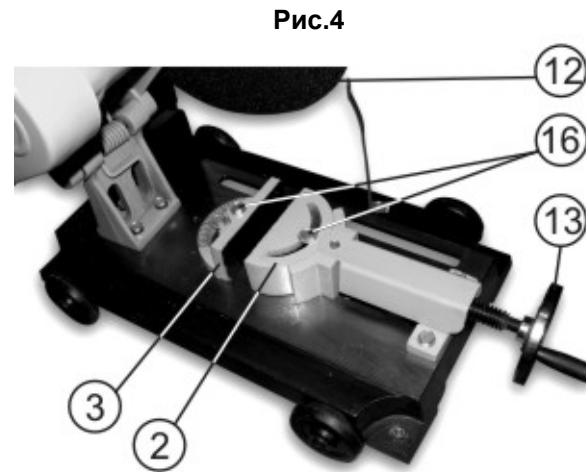
10.1.1. Отключите машину (отсоедините вилку шнура от питающей розетки), ослабьте установочные болты (16).

10.1.2. Опустите ручку (10), Рис.2. Используя угольник и смещая губки тисков (3), установите между плоскостью губок тисков (3) и отрезным диском (12) угол 90 градусов.

10.1.3. Закрепите губки тисков (3), установите заготовку, маховиком (13), подожмите заготовку так чтобы губки тисков (2 и 3) плотно прилегали к поверхности заготовки, затяните установочные болты (16), надёжно закрепите заготовку в губках тисков (см. раздел 11).

10.1.4. Сделайте пробное резание, произведите инструментальное измерение результата. При необходимости повторите регулировку в соответствии с п.п. 10.1.1.-10.1.3.

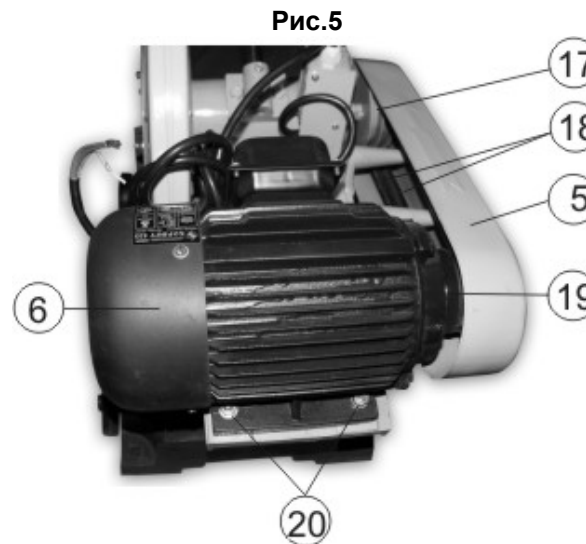
10.1.5. Регулировка угла резания, отличающаяся от угла 90°, производится аналогичным образом, с той лишь разницей, что вместо угольника используется угломер, образец или шаблон.



10.2. Регулировка натяжения ремней привода, Рис.5

10.2.1. Для регулировки натяжения ремней привода ослабьте фиксацию двух гаек (20) установки электродвигателя (6), переместите электродвигатель (6) в сторону натяжения ремней привода (18). Положение электродвигателя (6) зафиксируйте гайками (20).

10.2.2. Чрезмерное натяжение ремней передачи (18) может привести к их преждевременному износу, а недостаточное натяжение - к проскальзыванию на шкивах (17 и 19).



11. ОСНОВНЫЕ ОПЕРАЦИИ

В интересах собственной безопасности всегда держите защитный кожух (11) в исправном состоянии. При любой неисправности защитного кожуха (11) его следует немедленно заменить.

11.1. С помощью этой машины можно произвести разрез заготовки под углом от 45° до 90°, для чего необходимо выполнить пункт 10.1.

11.2. Установите и, вращая до определённого усилия маховик (13), надёжно закрепите заготовку. При использовании длинных заготовок обеспечьте надёжную фиксированную опору по всей длине заготовки.

11.3. Во избежание травм и поломки отрезного диска (12) или машины на финишной стадии резания, обеспечьте надёжное фиксированное положение не зажатой части заготовки в тисках машины.

11.4. При работе с заготовками не прямоугольного профиля используйте бруски, вставки и накладки для надёжного закрепления заготовки в губках тисков (2 и 3) и исключения деформации профиля заготовки.

11.5. Перед нажатием на кнопку включения (8) убедитесь, что отрезному диску (12) ничто не мешает, и отрезной диск (12) имеет свободное вращение. Включение вращения отрезного диска (12) производится непосредственным нажатием на кнопку включения (8), расположенную на магнитном пускателе (7). Во время вращения отрезного диска (12) оператор не должен находиться в плоскости его вращения. Для выключения вращения отрезного диска (12) необходимо отвести от заготовки и нажать кнопку «выкл.» (9).

ВНИМАНИЕ: Крепко удерживайте ручку машины. Помните, что в момент включения и остановки (под воздействием изменения центростремительной силы отрезного диска) машина может перемещаться.

7

11.6. Подача отрезного диска (12) к заготовке и подача резания производится ручным усилием оператора на ручку (9). Избыточное давление на ручку (9) может привести к разрушению отрезного диска (12) и повлечь за собой травму.

11.7. После окончания резания, удерживая машину за ручку (9) в нижнем положении, отпустите кнопку включения (10), дождитесь полной остановки отрезного диска (12) и переведите ручку (9) в крайнее верхнее положение.

ВНИМАНИЕ: Установку положения узлов и механизмов машины выполняйте только при отключенной от питающей розетки вилке шнура

12. ЗАМЕНА ОТРЕЗНОГО ДИСКА

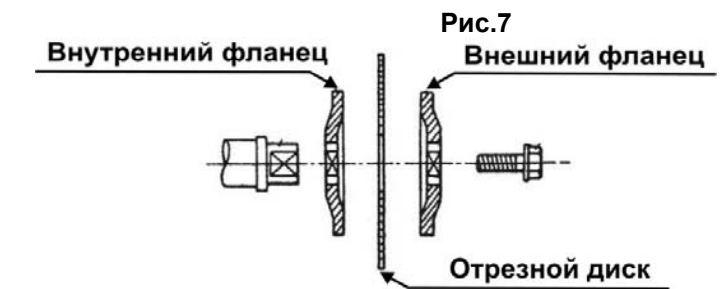
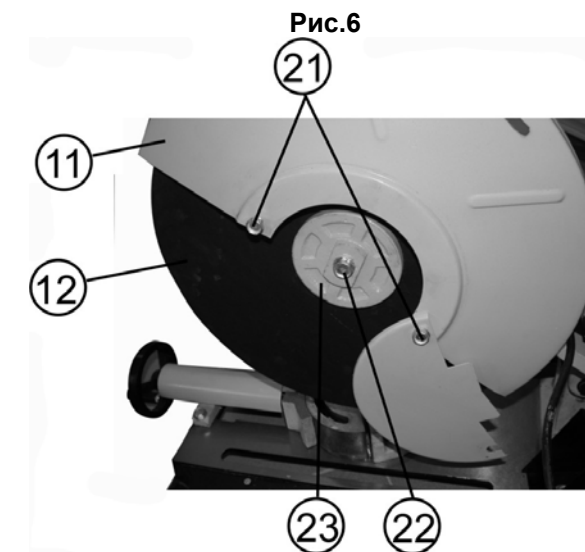
ПРЕДУПРЕЖДЕНИЕ: Перед снятием или установкой отрезного диска, прежде всего, убедитесь в том, что машина отключена, и вилка шнура питания отсоединена от питающей розетки.

ВНИМАНИЕ: Не допускается выполнять отрезные работы на машине с отрезным диском наружным диаметром менее 200 мм.

12.1. Снятие отрезного диска (Рис.6)

12.1.1. На защитном кожухе отрезного диска (11) ослабьте фиксацию двух установочных болтов (21) и, как показано на Рис.6, освободите доступ к креплению отрезного диска (12).

12.1.2. Гаечным ключом (не комплектуется) открутите болт (22), удерживая вторым гаечным ключом (не комплектуется) внешний фланец (23). Снимите внешний фланец (23), снимите отрезной диск (12).



12.2. Установка отрезного диска Рис.6

Перед установкой отрезного диска на машину внимательно осмотрите его. На нём не должно быть трещин, сколов.

12.2.1. Установите отрезной диск (12) в соответствии с последовательностью, указанной на Рис.7 так, чтобы ответная часть внешнего фланца (23) совместилась с посадочной частью.

12.2.1. Положение зафиксируйте болтом (22). Выполните пункты 12.1.1-12.1.2 в обратном порядке.

Помните, что отрезной диск достаточно хрупкий. Обращайтесь с отрезным диском крайне осторожно, избегая ударов и падений отрезного диска.

13. ЗАМЕНА РЕМНЕЙ ПРИВОДА (Рис.8)

13.1. Демонтируйте защитный кожух (5), Рис.2.

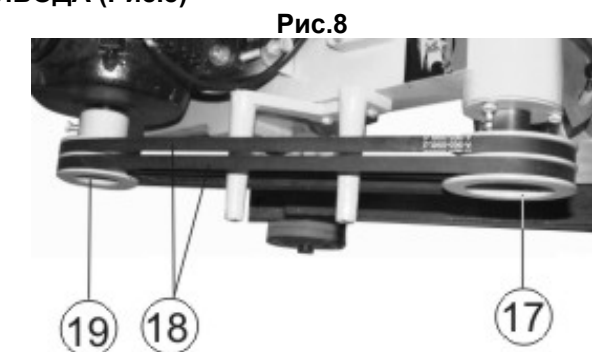
13.2. Максимально ослабьте натяжение ремней привода (18) (см.п.10.2).

13.3. Замените ремни привода (18) на шкивах (17 и 19).

13.4. Произведите регулировку натяжения ремней (18) (см.п. 10.2).

13.5. Установите и закрепите защитный кожух (5), Рис.2.

13.6. После замены ремней привода (18) на новые периодически производите контроль натяжения, т.к. новые ремни привода (18) некоторое время естественно растягиваются.



Своевременно заменяйте изношенные ремни, код для заказа – 25696.